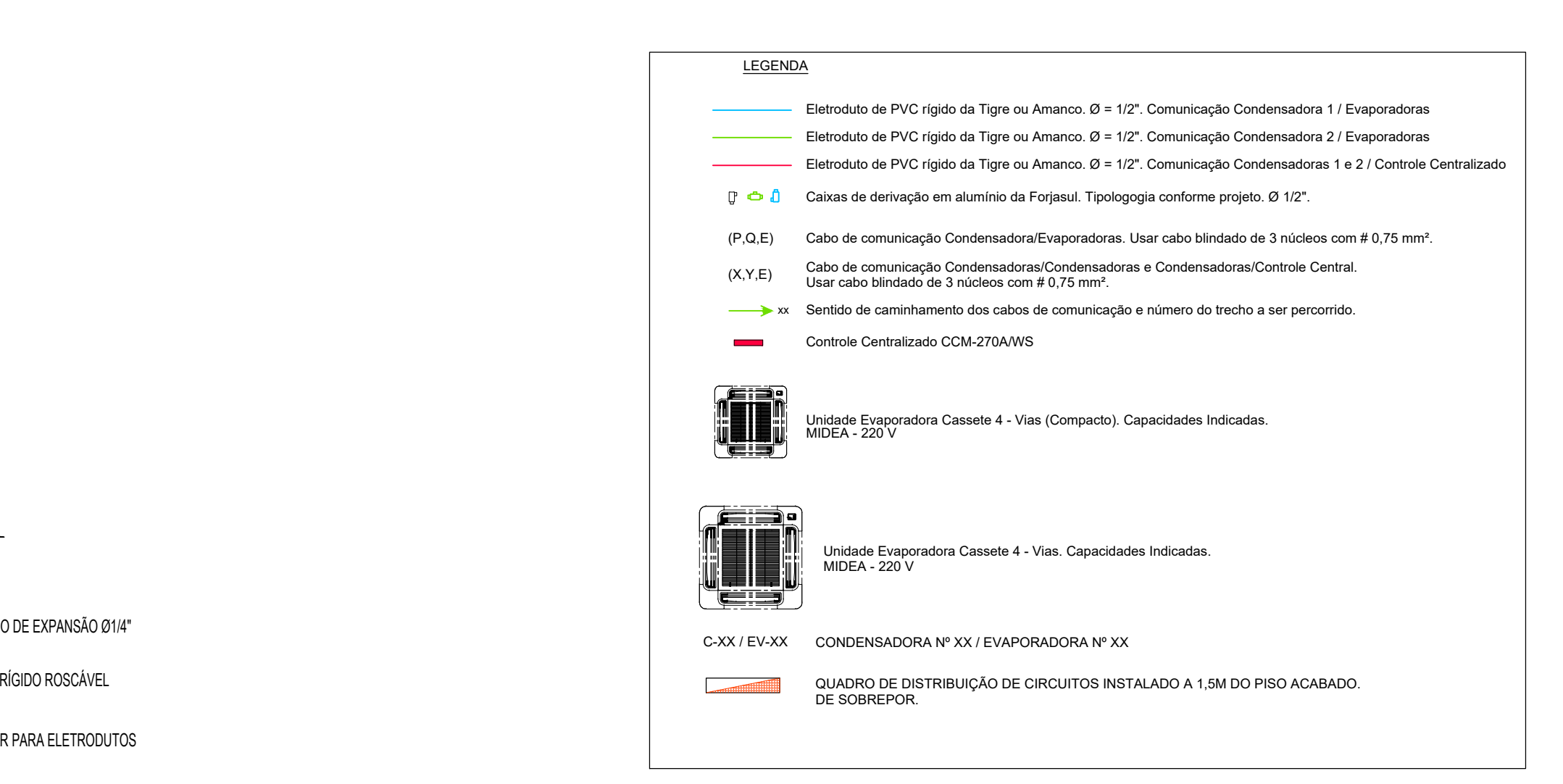
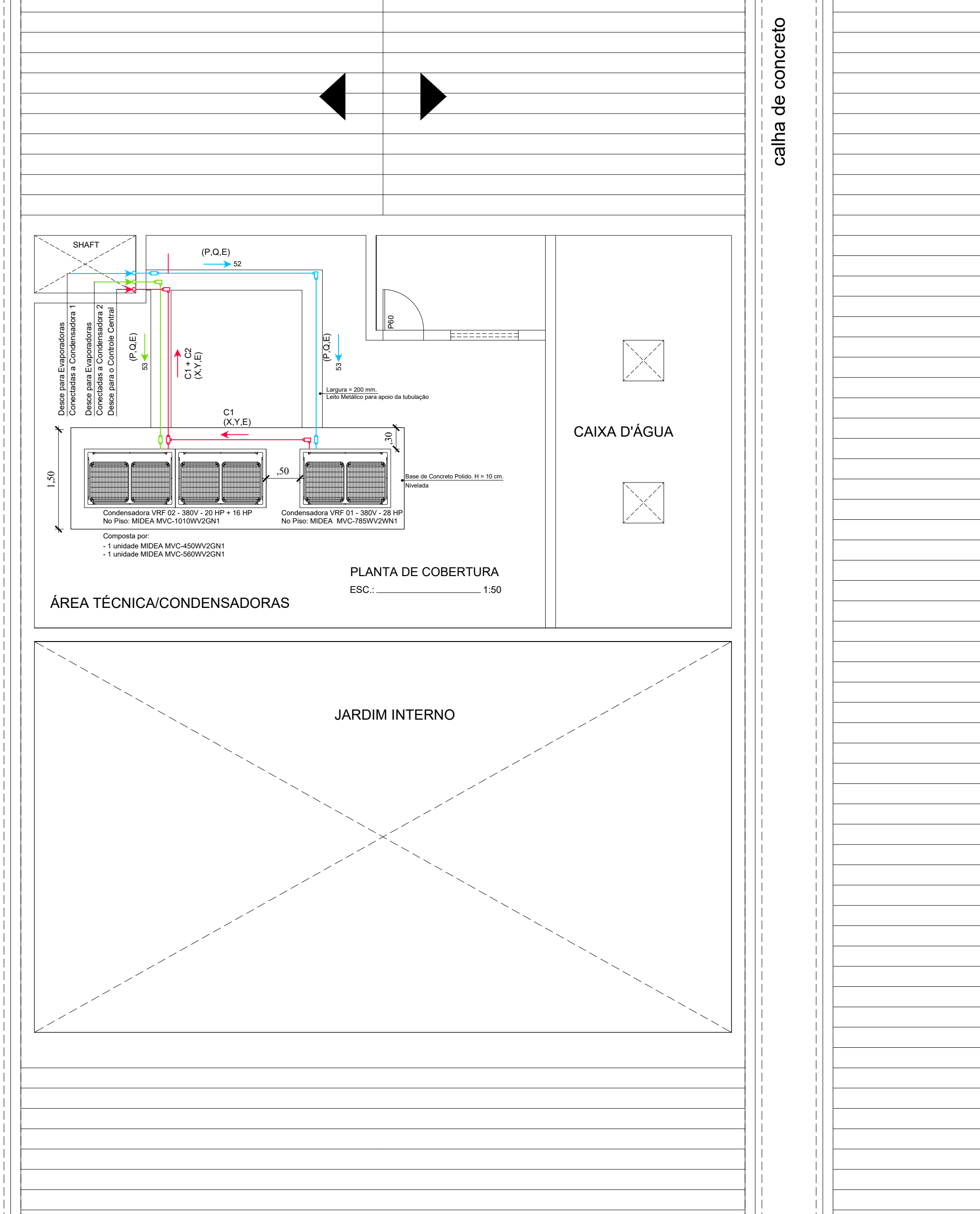
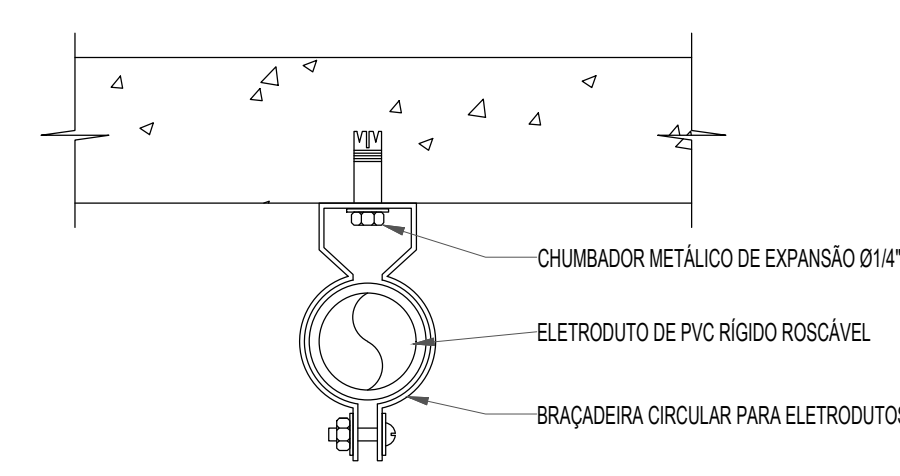


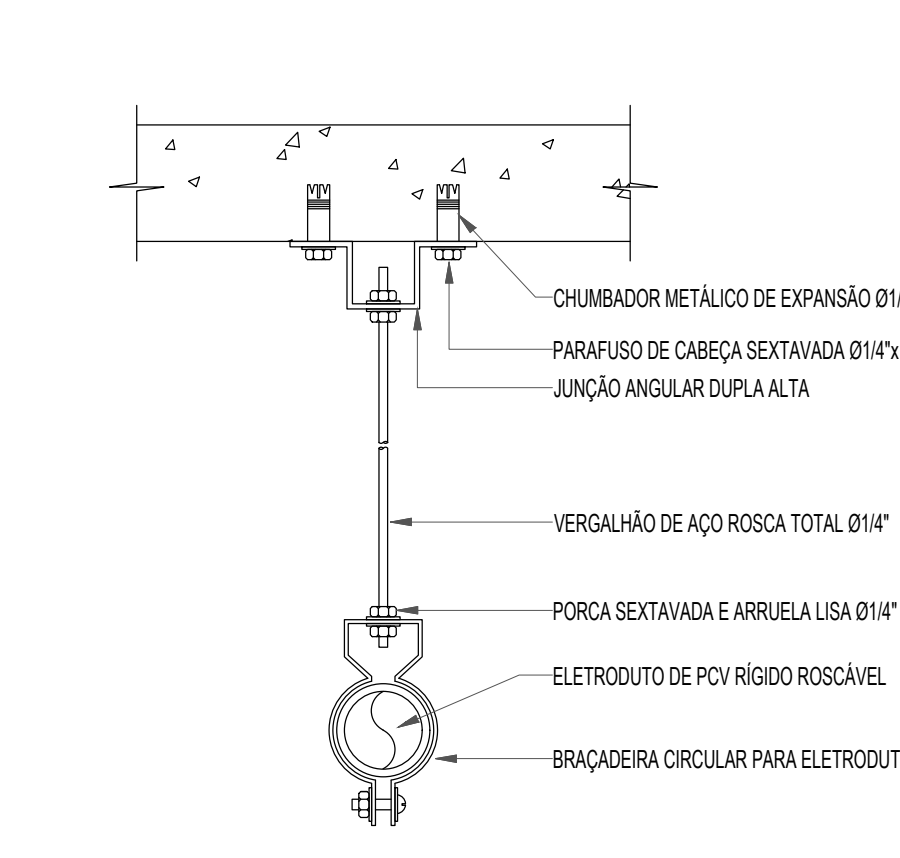
PLANTA BAIXA
ESC.: 1:50



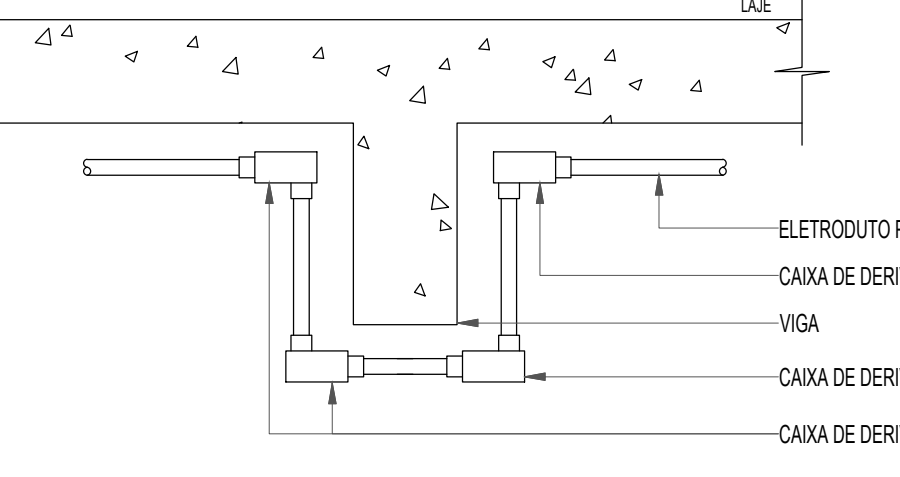
DETALHE 01 - FIXAÇÃO DOS ELETRODUTOS



DETALHE 02 - FIXAÇÃO DE ELETRODUTO EM PAREDE OU TETO



DETALHE 03 - TRANSPOSIÇÃO DE VIGAS COM ELETRODUTO



JUSTIÇA FEDERAL
Conselho da Justiça Federal

Folha nº: _____
Processo nº: _____
Rubrica: _____

Endereço:
Avenida Covadonga Cruz, BR 232, nº 1328, bairro São Miguel
Arcoverde - PE

Autores do projeto/nº CREA/CAU:
LUCIO CASTELO BRANCO
CREA Nº 1.788 D/PI

Assinatura: _____

Responsáveis técnicos/nº CREA/CAU:
RT 01
Nº CREA/CAU RT 01
RT02
Nº CREA/CAU RT02

Assinatura: _____

Proprietário (Ordenador de Despesas):
SEÇÃO JUDICIÁRIA DE PERNAMBUCO - PE

Assinatura: _____

Subseção Judiciária de Arcoverde - PE

Prancha: SISTEMA DE COMUNICAÇÃO DO ArCon

04/05 PLANTA BAIXA ArCon

Fase do projeto: PROJETO EXECUTIVO - V1 | Desenvolvimento: SECRETARIA DE GESTÃO DE OBRAS | Escala: INDICADA | Data: 08/05/2023 | Pavimento: TÊRREO E COBERTURA

AD - 1188mm X 841mm